



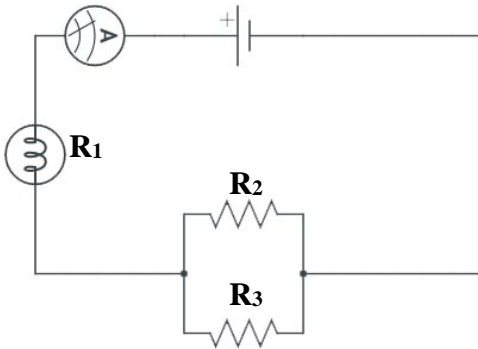
LICEO LAS PIEDRAS N° 3

EVALUACIÓN FINAL DE FÍSICA

9 de Noviembre de 2020

4°4 GRUPO B

1-



Del circuito de la figura se sabe que la intensidad de corriente que circula por la lamparita es de $0,77\text{ A}$ y que $R_1 = 15\ \Omega$, también se sabe que $R_2 = 20\ \Omega$ y $R_3 = 10\ \Omega$.

- Indica el sentido de circulación de la corriente eléctrica, ubica un voltímetro de manera que mida el voltaje de la lamparita y calcula su lectura.
- Calcula la resistencia equivalente y la potencia de la lamparita.

2- Un foco situado en el fondo de un recipiente lleno de agua ($n = 1,33$) emite un rayo luminoso que incide en la superficie $n = 1,00$ con un **ángulo de 21° respecto a la línea normal**.

- Determina el ángulo de refracción y representa la situación indicando todos los rayos y ángulos.
- Calcula la velocidad de la luz en el medio 1 y explica que es la reflexión de la luz.

3- Se coloca un objeto (flecha) a **14 cm del vértice de un espejo cóncavo**. Se obtiene una imagen ubicada a **18 cm del vértice del espejo**.

- Determina la distancia focal y el centro de curvatura del espejo.
- ¿Es un espejo de ampliación o de reducción de la imagen? Justifica.
 - Representa en un esquema la situación en que el objeto se encuentra ubicado entre el foco y el vértice del espejo indicando todas las características de la imagen que se obtendrá.