



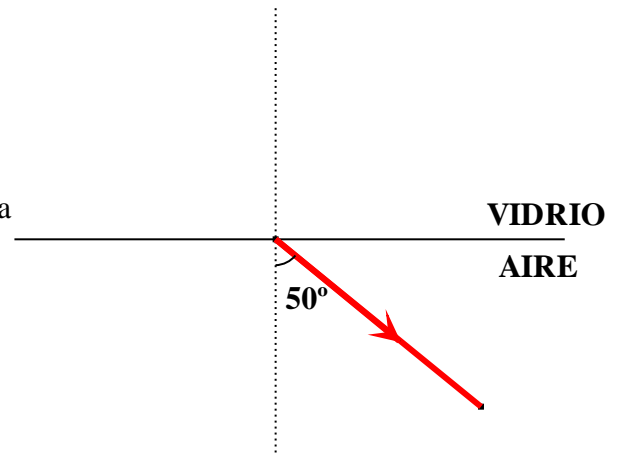
LICEO LAS PIEDRAS N° 3 EVALUACIÓN FINAL DE FÍSICA

16 de Noviembre de 2020

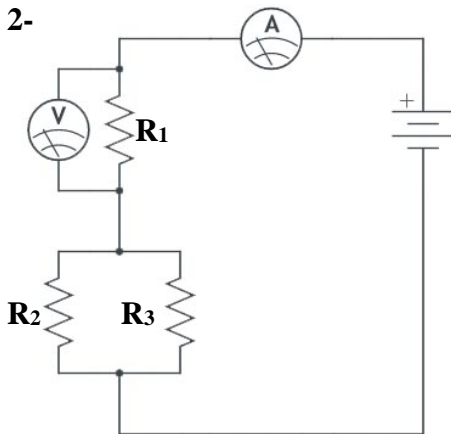
4°4 GRUPO A

1- En la figura se muestra un rayo que se **refracta** en el **aire** ($n = 1,00$) con un **ángulo de 50°** . Si dicho rayo incide desde el **vidrio** ($n = 1,50$):

- Calcula el ángulo de incidencia y representa en el esquema el rayo incidente nombrando también las restantes partes.
- i) Calcula el ángulo de incidencia límite.
ii) Explica el fenómeno representado en el esquema.



2-



Del circuito representado en la figura se sabe que la lectura del **amperímetro es de $0,54\text{ A}$** y que el **voltímetro indica una lectura de $5,9\text{ V}$** . También se sabe que **$R_2 = 16\ \Omega$** y que **$R_3 = 32\ \Omega$** .

- Indica en el dibujo cual es el amperímetro, el voltímetro, la batería, las resistencias y el sentido de circulación de la corriente eléctrica.
- i) Calcula el valor de R_1 .
ii) Calcula la resistencia equivalente del circuito.
iii) Calcula la potencia de R_1 .

3- Una aspiradora Robot como se muestra en la figura consume una **energía de 144000 J** si se mantiene encendida durante **120 minutos** (tiempo que dura la batería interna). Si el **potencial** de la batería de esta aspiradora es de **$14,4\text{ V}$** :

- Calcula la potencia de la aspiradora.
- i) Calcula la intensidad de corriente de la batería.
ii) ¿Qué cantidad de carga circulará en ese tiempo?
iii) ¿Cuántos kWh se consumieron en ese tiempo?

